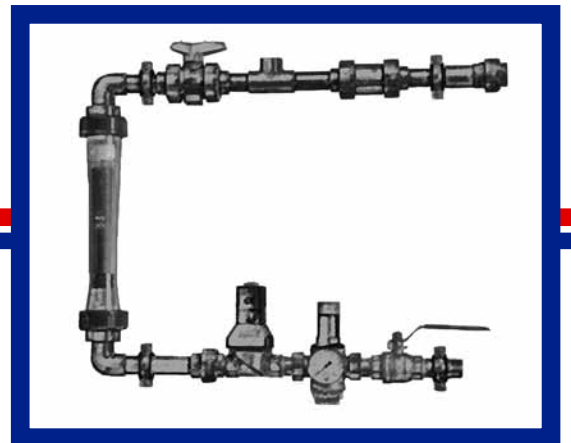


**VA - NACHVERDÜNNUNG**

*Zur Verdünnung der  
Gebrauchslösung auf die  
erforderliche Dosierlösung*



# VA - NACHVERDÜNNUNG "VA-VD"



## BESCHREIBUNG

Verrohrung aus PVC

Wasserapparatur mit  
Druckminderer, Magnetventil und  
Schwebekörperdurchflussmesser

Montiert auf einer Montageplatte aus  
Polypropylen

## FUNKTION

Zur Verdünnung der Gebrauchslösung auf die  
erforderliche Dosierlösung

## DESIGN

Zur Wandmontage auf einer Grundplatte  
montiert mit Absperrkugelhahn, Schmutzfänger

- integriert in den Druckminderer, Magnetventil und Schwebekörperdurchflussmesser.

## ANLAGENGRÖSSEN DER VA - DILUTION STATION "VA - VD"

- VA - VD 3000 - Menge Verdünnungswasser max. 3.000 l/h  
- Gebrauchslösung bis 4.000 l/h
- VA - VD 6000 - Menge Verdünnungswasser max. 6.000 l/h  
- Gebrauchslösung bis 8.000 l/h
- VA - VD 12000 - Menge Verdünnungswasser max. 12.000 l/h  
- Gebrauchslösung bis 15.000 l/h

Jede gewünschte Baugröße ist als Sonderbauform lieferbar.

**W + AT GmbH**

Wasser + Abwassertechnik GmbH  
Lunzerstraße 64 • A-4031 LINZ  
Telefon ++43/(0)732/6989-8116 o. 6149  
Mobil ++43/(0)664/4501028  
wat-gmbh@w-at.at

**www.w-at.at**